



Les machines industrielles Agro-Alimentaires

S'ENGAGER POUR L'ARTISANAT.



HACHOIRS ÉLECTRIQUES • HACHOIRS AUTOMATIQUES •
HACHOIRS ANGULAIRES



K+G WETTER

VOS AVANTAGES

Page 4

HACHOIR ÉLECTRIQUE B 98, 32/100**Puissance compacte**

Page 6

HACHOIR ÉLECTRIQUE D 114**Le professionnel de la sécurité sanitaire**

Page 8

**MACHINE AUTOMATIQUE
ET MÉLANGEUSE D 114 + E 130****Le meilleur produit de manière automatique**

Page 10

**HACHOIR ANGULAIRE ET
HACHOIR MÉLANGEUR ANGULAIRE****E 130 + G 160****Hachage parfait**

Page 12

VOS OPTIONS

Page 14

**PARCE QUE NOUS
COMPRENONS NOTRE
ARTISANAT**

Hachoirs de qualité de K+G

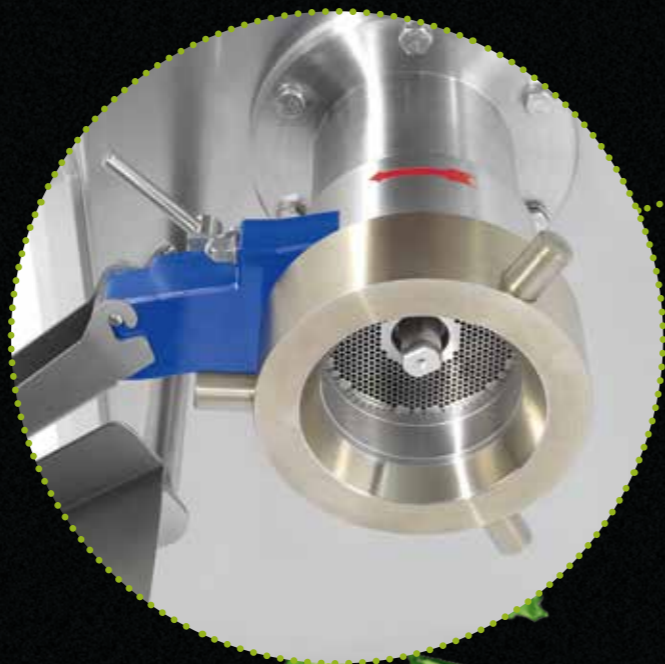
L'artisanat signifie la passion pour la précision, les normes les plus élevées de qualité et la passion pour le produit – en particulier dans la transformation de la viande. Nos hachoirs savent ce qui est important dans l'artisanat et établissent de nouvelles normes en matière d'hygiène, de sécurité et de facilité d'utilisation.

QUALITÉ INTEGRE

Grâce à leur construction stable, les hachoirs de K+G Wetter sont des partenaires durables. Chaque taille de machine offre une capacité de production maximale même en fonctionnement continu et atteint des performances maximales avec un fonctionnement à faible bruit. Fabriqués en acier inoxydable de haute qualité, nos hachoirs sont absolument exempts de rouille et complètement fermés. Aucune éclaboussure d'eau ne peut pénétrer et les machines sont beaucoup plus faciles à nettoyer. Cela laisse plus de temps pour l'essentiel : l'art du goût parfait.

OUTIL DE COUPE

et dispositif de tri manuel pour une coupe nette et les meilleurs résultats de produit



DISPOSITIF DE TRI

pneumatique avec évacuation latérale des parties dures



CLAVIER À MEMBRANE

pour un fonctionnement intuitif

VOS AVANTAGES

- conception lourde, stable et robuste pour une longue durée de vie et le parfait fonctionnement des machines
- pas de pénétration d'humidité dans le carter de la machine complètement fermé
- surfaces polies à la main pour une hygiène maximale lors du nettoyage et vidange sans résidu du liquide de nettoyage
- une chambre de rinçage en entrée des vis d'alimentation et de traitement pour le nettoyage en profondeur des zones difficiles d'accès et une hygiène maximale
- montage sans outils et facile de tous les composants
- tendeur de chaîne et de courroie trapézoïdale pour des intervalles d'entretien plus longs, moins d'usure de la machine et sécurité de fonctionnement plus élevée

“Afin d'offrir chaque jour des produits frais de qualité supérieure, les machines K+G de notre production sont indispensables. Les machines sont faciles à nettoyer, puissantes et performantes – c'est un must dans notre usine.”

Dirk Wunsch, directeur Wunsch's Fleischspezialitäten



EASY ACCESS

accès pratique à la trémie



- principe spécial double vis K+G pour un débit de produit uniforme et une pression constante dans l'outil de coupe pour un traitement en douceur de la viande hachée
- conception optimale de la trémie pour un traitement uniforme du produit, évitant le pontage
- marche arrière de la vis d'alimentation pendant le procédé de mélange des produits depuis le fond de la trémie du hachoir
- saisie facile des plus gros morceaux de viande et production continue en raison des pas de vis d'alimentation plus importants
- temporisation au démarrage de la vis de traitement pour éviter le démarrage à sec de l'outil de coupe

- dispositif d'éjection pour un retrait facile et sans outil de la vis de hachage et de l'outil de coupe
- clavier à membrane robuste avec panneau de commande pour un contrôle intuitif de la machine
- sécurité maximale grâce à une protection électrique contre les fuites dans l'outil de coupe ou la plaque de coupe finale
- arrêt automatique de la machine par l'actionnement de la grille de protection et des palettes pour une sécurité maximale
- en cas de défaut, livraison rapide de pièces de rechange et intervention personnelle sur le site

Toutes les options d'équipement des EW B 98, 32/100 se trouvent aux pages 14 et 15 de cette brochure.

HACHOIR ÉLECTRIQUE B 98, 32/100

centrale compacte

Une maniabilité aisée et de bonnes performances sont clairement au premier plan du modèle d'entrée de gamme K+G. Avec une capacité de trémie de 35 litres, il traite facilement 15 kilogrammes de viande et d'autres produits par minute. L'efficacité est également démontrée par notre centrale pour le nettoyage : une fermeture rapide permet de retirer le logement de vis en un rien de temps.

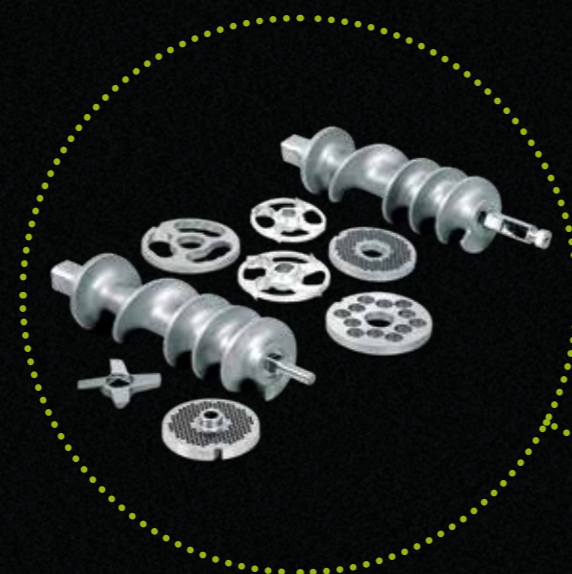
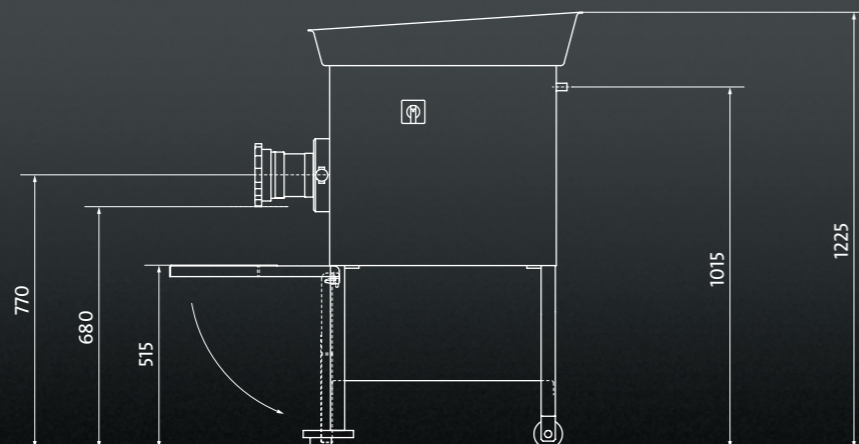
DEUX SYSTÈMES DE COUPE POUR UN USAGE INDIVIDUEL

Avec le système de coupe, vous avez le choix : le système de coupe Unger B 98 est disponible pour un déchiquetage particulièrement doux (EW B 98 mm). Celui-ci se compose d'un système de prédécoupage, de deux couteaux, de quatre disques perforés de différentes tailles et de deux bagues d'insertion. Le système de coupe Entreprise (EW 32/100 mm), composé d'un couteau à quatre lames et d'un disque à trou, est recommandé pour la production de viande hachée. Flexibilité maximale pour un usage individuel.

DIMENSIONS

Hachoir électrique EW B 98, 32 / 100

Toutes les dimensions en mm



SYSTÈMES DE COUPE

deux variantes différentes (Unger/Entreprise) pour des résultats optimaux en fonction du produit



ROULETTES

sur deux supports pour un déplacement facile de la machine et une flexibilité maximale

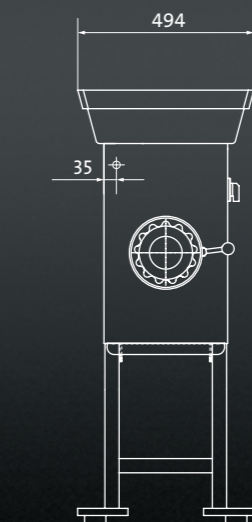
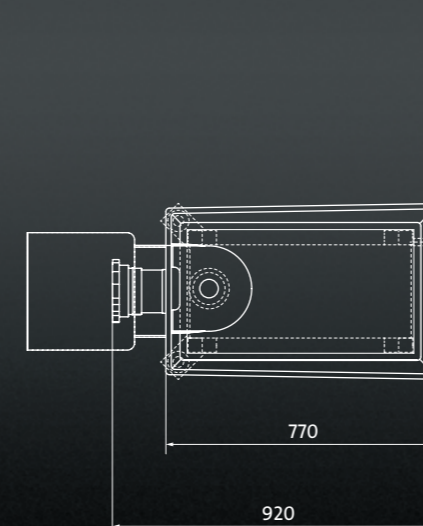
CARTER DES VIS

facilement démontable – peut être stocké séparément dans un endroit frais si nécessaire



SPÉCIFICATIONS TECHNIQUES

	Hachoir électrique EW B 98 avec système de coupe Unger	Hachoir électrique EW 32/100 avec système de coupe Entreprise
Type	640	640
Tension de fonctionnement	400V / 50 Hz	400V / 50 Hz
Puissance de connexion nominale	3 kW	3 kW
Courant évalué	5,3 A	5,3 A
Précaution côté client	16 A gL/gG	16 A gL/gG
Puissance de traitement de la viande fraîche	10–15 kg/min.	10–15 kg/min.
Contenu du bol / trémie	35 l	35 l
Niveau de bruit inactif	environ 36 dBA	environ 36 dBA
Poids	108 kg	108 kg



HACHOIR ÉLECTRIQUE D 114

Le professionnel de la sécurité sanitaire

Notre hachoir impressionne également par sa haute performance et son bon fonctionnement – pour une coupe parfaite et homogène. De plus, il est doté d'un raccord de rinçage qui facilite le nettoyage même à l'intérieur de la machine et garantit ainsi une hygiène optimale. Le nettoyage est également particulièrement sûr avec un protège-main amovible sur l'arbre de remplissage. Si celui-ci est enlevé, les machines s'arrêtent automatiquement et toute blessure est ainsi évitée.

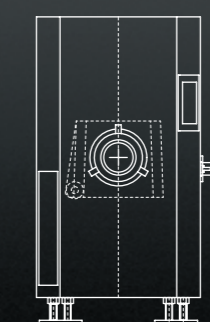
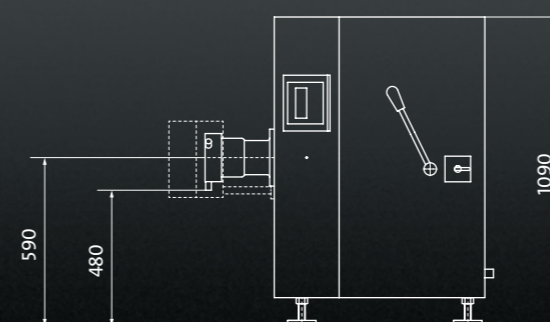
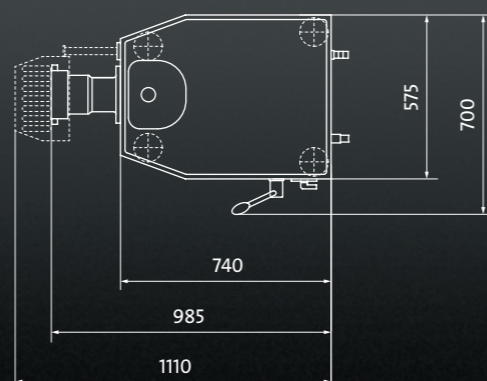
REMPLISSAGE FACILE ET RAPIDE

Un autre avantage : la grande ouverture de remplissage rend le remplissage non seulement plus facile mais plus rapide aussi – pour des temps de traitement courts, un nettoyage efficace et un rendement élevé.

DIMENSIONS

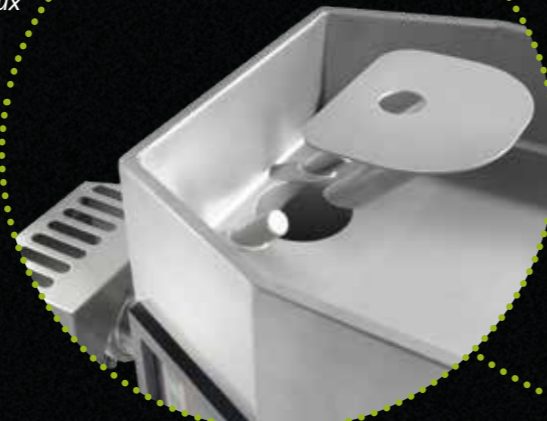
Hachoir électrique EW D 114

Toutes les dimensions en mm



PROTECTION DES MAINS

avec une grande distance par rapport au sol pour l'insertion facile même de gros morceaux de matériau



CLAVIER À MEMBRANE

ou interrupteur à main (selon l'équipement) pour un fonctionnement intuitif et facile



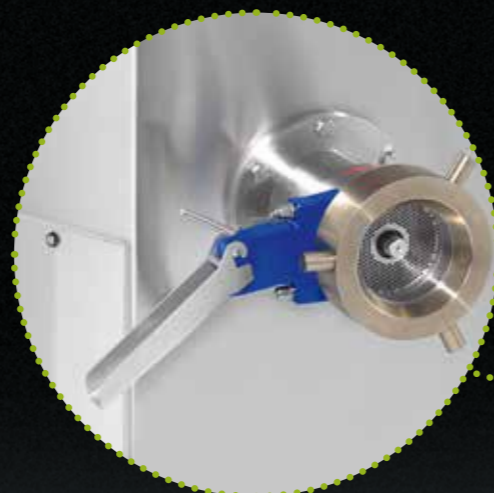
LE DISPOSITIF D'ÉJECTION

garantit mécaniquement le démontage facile de la vis de traitement et de l'outil de coupe, même s'il y a des résidus de produit dans le caisson



DISPOSITIF DE TRI

manuel avec installation et démontage simple et sans outils, nettoyage facile, visible immédiatement et si nécessaire réajustement direct du résultat de tri (dispositif de tri pneumatique pour WW E 130 et G 160 disponible)

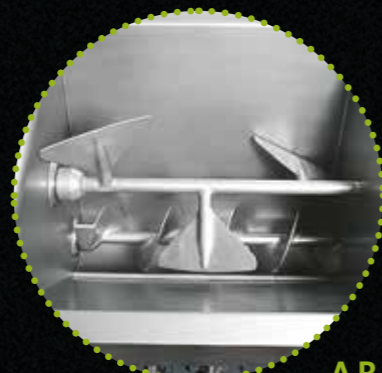


SPÉCIFICATIONS TECHNIQUES

	Hachoir électrique EW D 114 Interrupteur à main à une vitesse / deux vitesses	Hachoir électrique EW D 114 Clavier à membrane une vitesse / deux vitesses
Type	403	403
Tension de fonctionnement	400V / 50 Hz	400V / 50 Hz
Puissance de connexion nominale / amplifiée	5,5 kW / 6 kW	5,5 kW / 6 kW
Courant évalué / amplifié	11,4 A / 13,3 A	11,4 A / 13,3 A
Précaution côté client / renforcé	16 A gL/gG / 20 A gL/gG	16 A gL/gG / 20 A gL/gG
Puissance de traitement de la viande fraîche	jusqu'à 25 kg/min.	jusqu'à 25 kg/min.
Contenu du bol / trémie	55 l	55 l
Raccord de rinçage à pression d'eau	max. 1 bar	max. 1 bar
Niveau de bruit inactif	environ 64 dBA	environ 64 dBA
Poids	300 kg	300 kg

Vous trouverez toutes les options d'équipement de l'EW D 114 aux pages 14 et 15 de cette brochure.

MACHINE AUTOMATIQUE ET MÉLANGEUSE D 114 + E 130



ARBRE DE MÉLANGE

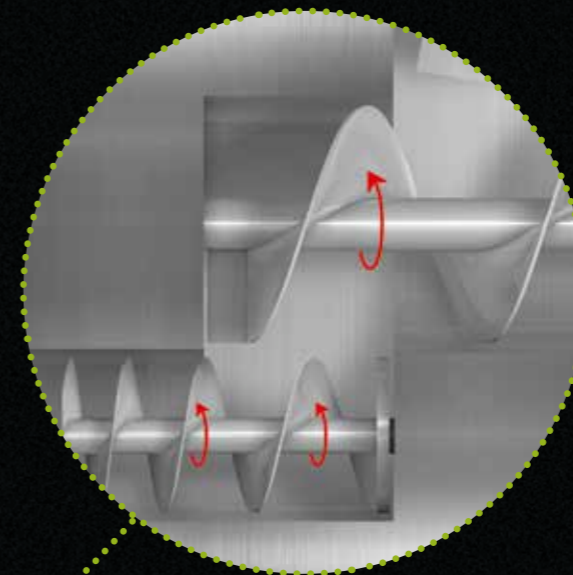
pour un mélange optimal et homogène (en conjonction avec la vis d'alimentation arrière). L'arbre de mélange et la vis d'alimentation sont facilement démontables pour le nettoyage.

Le meilleur produit de manière automatique

Nos machines automatiques fonctionnent en totale autonomie : cela peut difficilement être plus facile. La vis d'amenée et la vis de traitement forment un véritable travail d'équipe pour un traitement parfait. Grâce au principe spécial à double vis de K+G Wetter, le débit de remplissage dans le sens de l'outil de coupe reste constant et ne se brise pas. En même temps, les différents pas des vis garantissent un débit de produit optimal avec le meilleur résultat de coupe et ne garantissent qu'une légère augmentation de la température du matériau.

MÉLANGE FLEXIBLE POUR UN RÉSULTAT PARFAIT

Pour un mélange particulièrement intensif et délicat, un arbre de mélange est utilisé, situé au-dessus de la vis d'alimentation. La vis d'alimentation arrière soutient la pale de mélange efficace en transférant de manière répétée le produit à mélanger depuis le fond de la trémie dans le circuit de mélange. Les "nids d'épices" appartiennent au passé et la formation des "espaces morts" est évitée.



PRINCIPE À 2 VIS

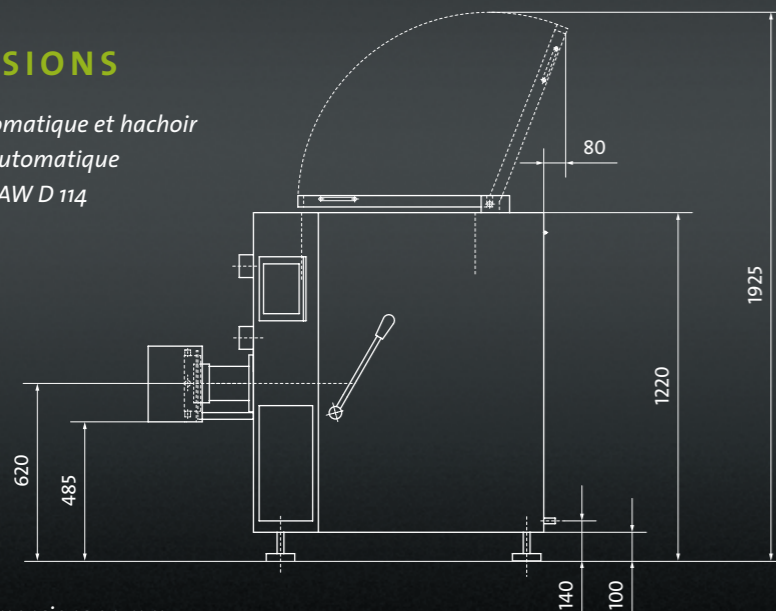
avec des vitesses parfaitement adaptées pour une alimentation en matériau délicate, une coupe nette et d'excellents résultats de coupe

SPÉCIFICATIONS TECHNIQUES

	Hachoir automatique AW D 114	Hachoir mélangeur automatique MAW D 114	Hachoir automatique AW E 130	Hachoir mélangeur automatique MAW E 130
Type	412	409	404	417
Tension de fonctionnement	400V / 50Hz	400V / 50Hz	400V / 50Hz	400V / 50Hz
Puissance de connexion nominale	9 kW	9 kW	9 kW	9 kW
Courant évalué	20 A	20 A	20 A	20 A
Précaution côté client	25 A gL/gG	25 A gL/gG	25 A gL/gG	25 A gL/gG
Puissance de traitement de la viande fraîche	jusqu'à 50 kg/min.	jusqu'à 50 kg/min.	jusqu'à 60 kg/min.	jusqu'à 60 kg/min.
Contenu du bol / trémie	110 l	110 l	110 l	110 l
Capacité de mélange	-	environ 70 kg	-	environ 70 kg
Raccord de rinçage à pression d'eau	max. 1 bar	max. 1 bar	max. 1 bar	max. 1 bar
Niveau de bruit inactif	environ 66 dBA	environ 68 dBA	environ 66 dBA	environ 68 dBA
Poids	570 kg	590 kg	570 kg	590 kg

DIMENSIONS

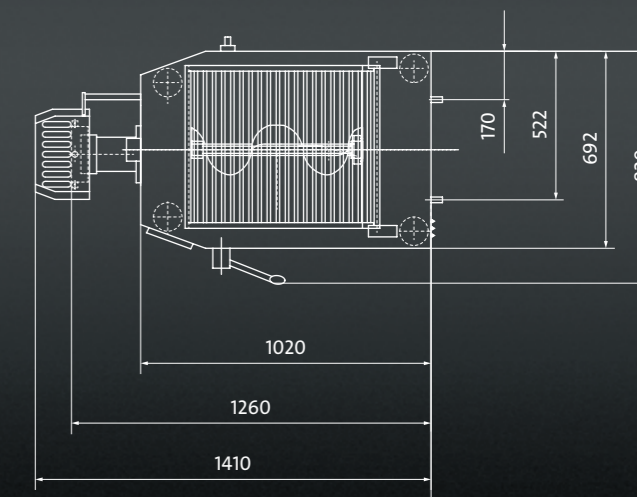
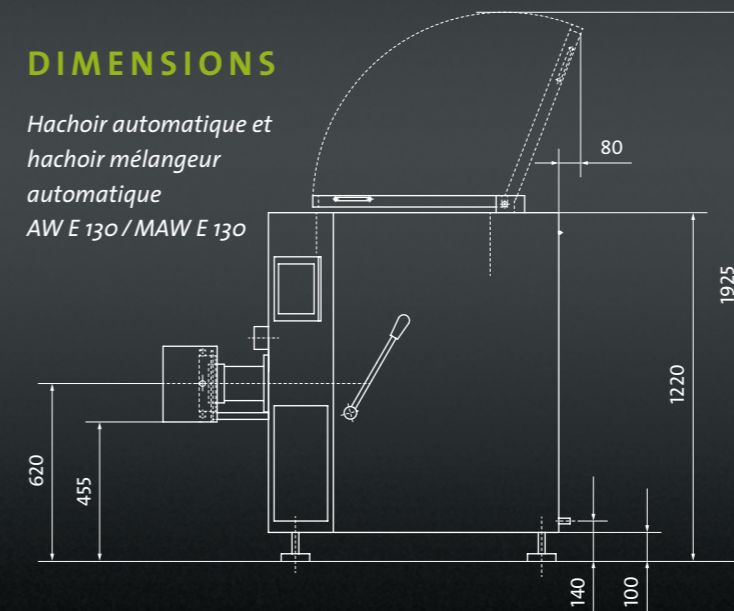
Hachoir automatique et hachoir mélangeur automatique
AW D 114 / MAW D 114



Toutes les dimensions en mm

DIMENSIONS

Hachoir automatique et hachoir mélangeur automatique
AW E 130 / MAW E 130



Toutes les options d'équipement de l'AW et du MAW D 114 + E 130 se trouvent aux pages 14 et 15 de cette brochure.

HACHOIR ANGULAIRE ET HACHOIR MÉLAN- GEUR ANGULAIRE E 130 + G 160

Hachage parfait

Obtenir plus de performance dans l'artisanat nécessite des machines plus performantes. Nos hachoirs angulaires et hachoirs mélangeurs angulaires E 130 et G 160 sont perfectionnés par le "Easy Access" avancé. L'accès pratique à la trémie du hachoir a non seulement des avantages en termes de vitesse et d'efficacité, mais aussi d'ergonomie – car il rend le démontage de l'arbre de mélange et de la vis d'alimentation beaucoup plus facile. Après tout, il y a suffisamment d'effort physique demandé dans les opérations quotidiennes. Pourquoi ne pas ce faciliter le travail ?

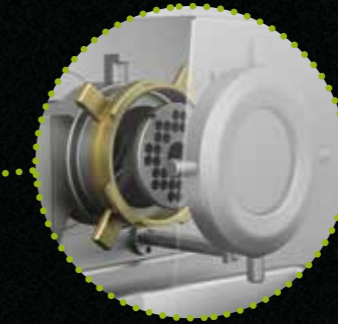
UNE MACHINE QUI VOUS CONVIENT.

Le hachoir puissant vous offre plus de flexibilité en installant et en démontant l'arbre de mélange en quelques secondes. Si nécessaire, le hachoir devient un hachoir mixte en un rien de temps. Tout aussi rapidement et facilement que l'arbre de mélange, la vis d'alimentation sous-jacente peut être retirée, ce qui permet de nettoyer la machine et ses composants. En outre, le contrôle optique du processus de nettoyage est sans effort et sûr à effectuer. Le summum du hachage à la perfection.



EASY ACCESS

Accès pratique à la trémie pour faciliter l'insertion et le retrait de l'arbre de mélange et de la vis d'alimentation et un nettoyage extrêmement facile



ÉCROU DE FERMETURE À BAIONNETTE

pour serrage rapide ou changement de l'outil de coupe

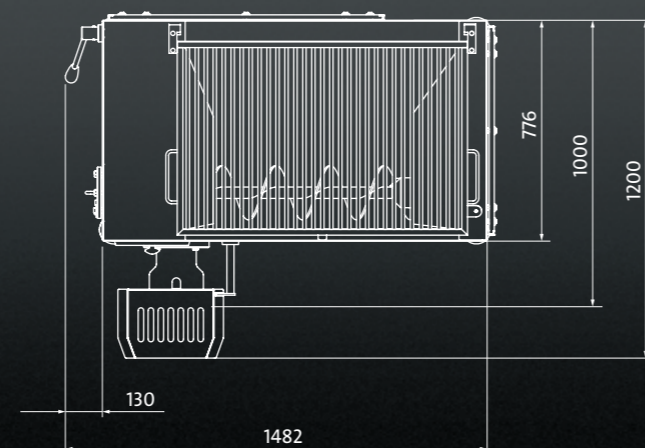
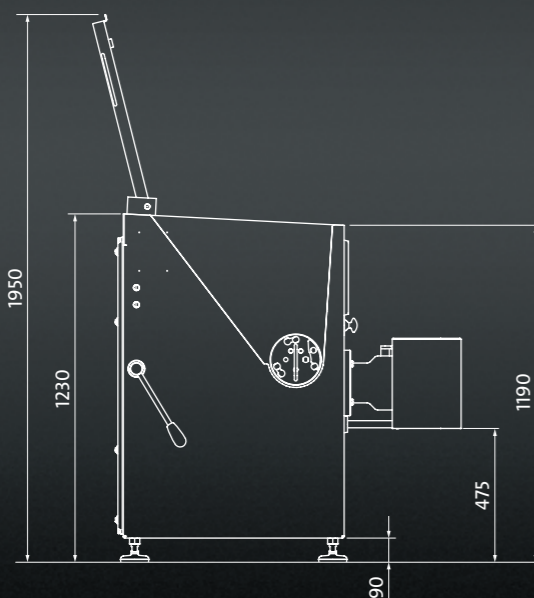
Toutes les options d'équipement de WW et MWW E 130 + G 160 peuvent être trouvées aux pages 14 et 15 de cette brochure.

SPÉCIFICATIONS TECHNIQUES

	Hachoir angulaire WW E 130	Hachoir angulaire WW E 130	Hachoir mélangeur angulaire MWW E 130	Hachoir mélangeur angulaire MWW E 130	Hachoir mélangeur angulaire MWW G 160
Type	436	442	437	443	449
Tension de fonctionnement	400V / 50Hz	400V / 50Hz	400V / 50Hz	400V / 50Hz	400V / 50Hz
Puissance de connexion nominale / amplifiée	16 kW / 19 kW	16 kW / 19 kW	16 kW / 19 kW	16 kW / 19 kW	19,4 kW / 23,4 kW
Courant évalué / amplifié	35 A / 40 A	35 A / 40 A	35 A / 40 A	35 A / 40 A	40 A / 54 A
Précaution côté client / renforcé	35 A gL/gG / 50 A gL/gG	35 A gL/gG / 50 A gL/gG	35 A gL/gG / 50 A gL/gG	35 A gL/gG / 50 A gL/gG	50 A gL/gG / 63 A gL/gG
Puissance de traitement de la viande fraîche	jusqu'à 65 kg/min.	jusqu'à 65 kg/min.	jusqu'à 65 kg/min.	jusqu'à 65 kg/min.	jusqu'à 83 kg/min.
Puissance de traitement viande surgelée pré-déchetée min. -8 °C	jusqu'à 20 kg/min.	jusqu'à 20 kg/min.	jusqu'à 20 kg/min.	jusqu'à 20 kg/min.	jusqu'à 25 kg/min.
Contenu du bol / trémie	185 l	355 l	185 l	355 l	355 l
Capacité de mélange	-	-	environ 135 kg	environ 190 kg	environ 190 kg
Raccord de rinçage à pression d'eau	max. 1 bar	max. 1 bar	max. 1 bar	max. 1 bar	max. 1 bar
Niveau de bruit inactif	environ 71 dBA	environ 71 dBA	environ 71 dBA	environ 71 dBA	environ 71 dBA
Poids	810 kg	810 kg	900 kg	900 kg	960 kg

DIMENSIONS

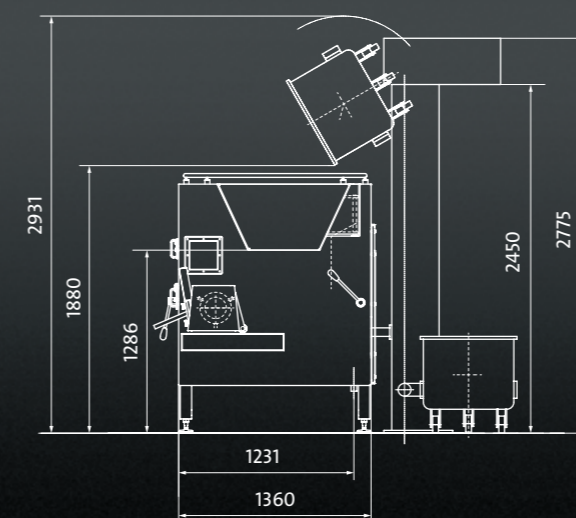
Hachoir angulaire et hachoir mélangeur angulaire WW E 130 / MWW E 130 sans alimentation



Toutes les dimensions en mm

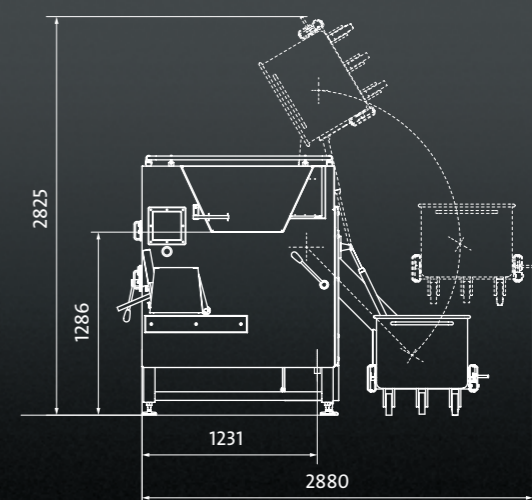
DIMENSIONS

Hachoir angulaire et hachoir mélangeur angulaire WW E 130 / MWW E 130 avec chargement du mât



DIMENSIONS

Hachoir mélangeur angulaire MWW E 130 / MWW G 160 avec alimentation hydraulique



VOS OPTIONS

Les standards de qualité les plus élevés sont déjà inclus dans l'équipement de base des machines K+G Wetter. Pour une flexibilité maximale, vous pouvez ajouter des options intelligentes supplémentaires à toutes les machines. Nous serons heureux de vous aider à assembler votre machine individuellement et selon vos besoins.



	EW B 98 Type 640	EW 32/100 Type 640	EW D 114 Interrupteur à main Type 403	EW D 114 Clavier à membrane Type 403	AW D 114 Type 412		MAW D 114 Type 409	AW E 130 Type 404	MAW E 130 Type 417	WW E 130 Type 436	WW E 130 Type 442	MWW E 130 Type 437	MWW E 130 Type 443	MWW G 160 Type 449
Trémie et surface extérieure en acier inoxydable, en option	✓	✓	✓	✓	✓		✓	✓	✓	✓	✓	✓	✓	✓
Grille de protection verrouillée électriquement au dessus de la trémie	x	x	x	x	✓		✓	✓	✓	✓	x	✓	x	x
Ligne de vie de sécurité tout autour du bord de la trémie	x	x	x	x	x		x	x	x	x	✓	x	✓	✓
Easy Access (accès facile à l'intérieur de la trémie)	x	x	x	x	x		x	x	x	x	✓	x	✓	✓
Dispositif de freinage pour l'actionnement de la vis de traitement	x	x	✓	✓	✓		✓	✓	✓	✓	✓	✓	✓	✓
Machine complètement fermée	✓	✓	✓	✓	✓		✓	✓	✓	✓	✓	✓	✓	✓
Arbre de transmission étanche en acier inoxydable stocké dans des roulements à billes	✓	✓	✓	✓	✓		✓	✓	✓	✓	✓	✓	✓	✓
Vis de traitement et carter des vis en acier inoxydable	✓	✓	✓	✓	✓		✓	✓	✓	✓	✓	✓	✓	✓
Vis d'alimentation en acier inoxydable, amovible pour le nettoyage	x	x	x	x	✓		✓	✓	✓	✓	✓	✓	✓	✓
Arbre de mélange en acier inoxydable, amovible pour le nettoyage	x	x	x	x	x		✓	x	✓	x	x	✓	✓	✓
Contre-écrou en acier inoxydable	✓	✓	✓	✓	✓		✓	✓	✓	✓	✓	✓	✓	✓
Outil de coupe Unger	✓	x	✓	✓	✓		✓	✓	✓	✓	✓	✓	✓	✓
Outil de coupe Enterprise	x	✓	x	x	x		x	x	x	x	x	x	x	x
Éjecteur pour vis et de jeux coupe	x	x	✓	✓	✓		✓	✓	✓	✓	✓	✓	✓	✓
Capot de protection à surveillance électrique	x	x	x	en option	en option		en option	✓	✓	✓	✓	✓	✓	✓
Interrupteur à main	✓	✓	✓	x	x		x	x	x	x	x	x	x	x
Clavier à membrane	x	x	x	✓	✓		✓	✓	✓	✓	✓	✓	✓	✓
Fonctionnement de vis de traitement à 2 régimes de vitesse	x	x	en option	en option	✓		✓	✓	✓	✓	✓	✓	✓	✓
Fonctionnement de vis de traitement à 2 régimes de vitesse, renforcé	x	x	x	x	x		x	x	x	en option	en option	en option	en option	en option
Dispositif de tri manuel	x	x	en option	en option	en option		en option	en option	en option	en option	en option	en option	en option	en option
Dispositif de tri pneumatique	x	x	x	x	x		x	x	x	en option	en option	en option	en option	en option
Écrou à baïonnette	x	x	x	x	✓		✓	en option	en option	en option	en option	en option	en option	en option
Temps de mélange	x	x	x	x	x		en option	x	en option	x	x	en option	en option	en option
Marche arrière de la vis de traitement (temps court)	x	x	x	x	x		x	x	x	en option	en option	en option	en option	en option
Dispositif de support du pré-découpeur	x	x	x	x	x		x	x	x	x	x	x	x	en option
Dispositif déjection des vis et outil de coupe à commande hydraulique, uniquement avec alimentation hydraulique	x	x	x	x	x		x	x	x	x	en option	x	en option	en option
Élévateur hydraulique, fixé sur le support de la machine	x	x	x	x	x		x	x	x	x	en option	x	en option	en option
Élévateur par mât	x	x	x	x	x		x	x	x	x	en option	x	en option	en option
Chariot de nettoyage et de transport	en option	en option	en option	en option	en option		en option	en option	en option	en option	en option	en option	en option	en option



NOUS VOUS FACILITONS LES CHOSES !



C'est notre exigence.

Depuis 25 ans, nous fabriquons des machines de haute qualité et fiables pour le traitement de la viande. Ce que nous voulons par-dessus tout, c'est faciliter le travail quotidien. C'est pourquoi nos experts travaillent constamment sur de nouvelles solutions qui rendent nos machines encore meilleures pour vous. En outre, nous assurons votre qualité bien connue par l'assemblage soigné des composants individuels dans lequel nos employés viennent prêter main forte. De la surface à la tête du couteau : les machines fabriquées par K+G Wetter sont 100 % "Fabriqué en Allemagne".

Nous sommes là où vous avez besoin de nous – dans le monde entier. Nous attachons une grande importance à la fiabilité et à la stabilité. Pas seulement dans nos machines, mais aussi dans des partenariats. Nous sommes toujours là pour vous personnellement et pour répondre à vos questions – et aussi sur place, au cas où. Vous avez notre parole.

NOUS EMBALLONS : POUR L'ARTISANAT. POUR VOTRE SUCCÈS

Faites-vous vous-même une idée. Appelez-nous ou venez nous voir. Ensemble, nous trouverons exactement la solution qui s'adapte à vos exigences et procédures d'exploitation individuelles. Nous vous attendons avec impatience !



LMIA SA
18, Rue de l'Industrie
67720 HOERDT

Tel. 03.90.29.04.40
Fax. 03.90.29.04.41

info@lmia.fr
www.lmia.fr



K+G WETTER GmbH
Goldbergstraße 21
35216 Biedenkopf
Allemagne

Tel. +49 (0) 64 61 / 98 40 - 0
Fax +49 (0) 64 61 / 98 40 - 25

info@kgwetter.de
www.kgwetter.de