

TISCHMASCHINE

GK 90 / 126





*Zuverlässigkeit in kompakter Form.
 Vakuumverpacken für Lebensmittel
 wie Fleisch und Fleischwaren, Wurst,
 Käse, Fisch etc. – kein Gewichtsver-
 lust, längere Haltbarkeit!*

Standardausstattung GK 90

- ◆ 1 Programm.
- ◆ Einfachschweißung.
- ◆ 8 m³/h Pumpe.

Standardausstattung GK126

- ◆ 10 Programme.
- ◆ Parallelschweißung oder
Einfachschweißung + Trennschweißung.
- ◆ Vakuumsensor mit Dampfpunkterkennung.
- ◆ 16 m³/h Pumpe.

Optionen

- ◆ Begasung.
- ◆ 21m³/h Pumpe.
- ◆ Zweiter Schweißbalken hinten.

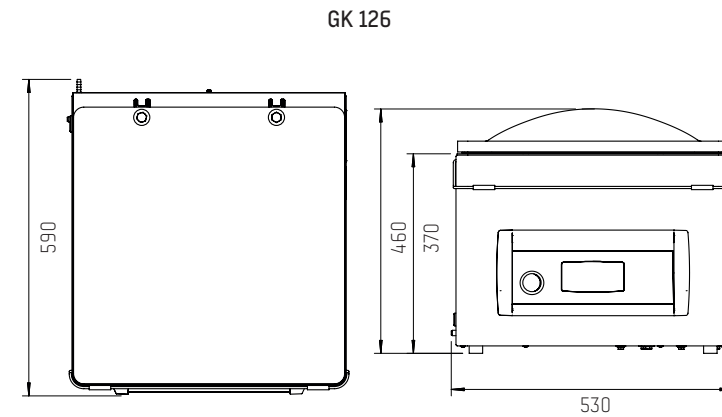
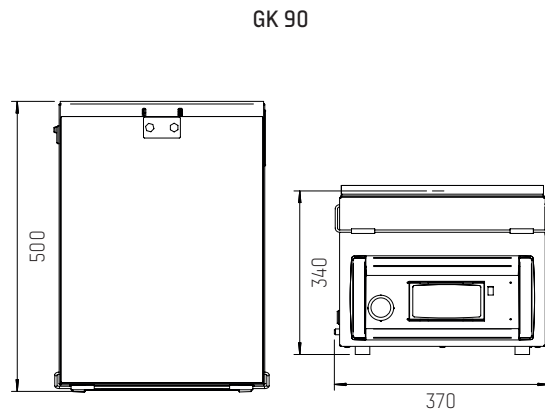
Ihre Vorteile

- ◆ Konstruktion aus rostfreiem Edelstahl.
- ◆ Transparenter Deckel.
- ◆ Digitale Steuerung.
- ◆ Eingebaute BUSCH Vakuumpumpe mit Motorschutz.
- ◆ Zuverlässig.
- ◆ Servicefreundlich.
- ◆ Hygienisches Design – einfach zu reinigen.
- ◆ Leicht zu bedienen.



Digitale Steuerung

- ◆ Einfache Bedienung durch Fingerdruck direkt am Bildschirm.
- ◆ Elektronische Überwachung des Arbeitsablaufes und Anzeigen in übersichtlichen Bildschirmmenüs.

**Technische Daten****GK 90****GK 126**

Außenabmessungen (L x B x H)	370 x 500 x 300 mm	530 x 590 x 460 mm
Kammerabmessungen (L x B x H)	270 x 310 x 100 mm	420 x 370 x 180 mm
Schweißbalkenlänge	270 mm	420 mm
Max. Produktlänge	310 mm	370 mm
Max. Produkthöhe	100 mm	180 mm
Eingebaute Busch Vakuumpumpe	8 m ³ /h	16 / 21 m ³ /h
Anschlussleistung	0,75 kW	1,15 kW / 1,55 kW
Gewicht ca.	25 kg	60 kg
Stromanschluss	230V, 1Ph, 50/60Hz	230V, 1Ph, 50/60Hz
	110V, 1Ph, 60Hz	110V, 1Ph, 60Hz



supervac 
FIRST CLASS PERFORMANCE

Supervac Maschinenbau GmbH
Kalterer Gasse 10
2340 Mödling | Austria

T: +43 2236 50 25 00

E-mail: office@supervac.at
Web: www.supervac.at