

	RKKC 80 E	RKKC 120 E	RKKC 200 E	RKKC 300 E
Inhalt (L)	80	120	200	300
Leistung (kW)	9,6	9,6	19,2	19,2
Durchmesser (mm)	Ø650	Ø650	Ø930	Ø930
Innenhöhe (mm)	260	380	310	460
Aussenbreite (mm)	1162,5	1162,5	1490	1490
Aussentiefe (mm)	800	800	1080	1080
Aussenhöhe (mm)	1000	1000	1190	1190

Thissen & Stecher baut Standard-Kippkochessel, sowie nach Kundenwunsch angefertigte Sonderlösung Kippkochessel mit Rührwerk RKKC - E Special. Wir bieten Ihnen eine optimale Lösung für Ihren Produktionsprozess bzgl. Energietechnik, Energieeffizienz, Steuerungstechnik und Produktionstechnik.

Thissen & Stecher BV
Pannenberg 8
5951 DM Belfeld

T +31 (0) 77 382 18 97
info@thissen-stecher.nl
www.thissen-stecher.nl



Kompakter Kippkochessel mit direkter Beheizung und eingebautem Rührwerk
Type: RKKC - E

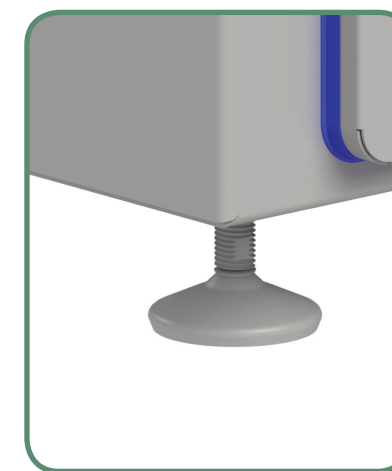
Durch jahrelange Erfahrung hat sich Thissen & Stecher zum Spezialisten in Kippkochkesseln mit Rührwerk entwickelt. Diese werden ausschließlich aus hochwertigem Edelstahl gefertigt. Dieser Kippkochkessel eignet sich hervorragend zur Zubereitung (Kochen, Backen und Mischen) von Suppen, Saucen, Ragouts, Eintöpfen und Fertiggerichten.

Der RKKC - E ist ein elektrisch beheizter Kippkochkessel. Die Heizung erfolgt durch direkt am Boden platzierte Heizelemente. Damit entsteht eine sehr gute Wärmeübertragung. Die maximale Kesselbodentemperatur von 200 °C ermöglicht Backen/Braten am Boden.



- Das Rührwerk ist sehr einfach herausnehmbar.
- Das Antrieb des Rührwerks befindet sich unter dem Kessel.
- Drehzahl Rührwerk ist stufenlos einstellbar 5-20 RPM.
- Drehrichtung Rührwerk: Links, Rechts und wechselnd Links/Rechts.
- Mischraster aus Edelstahl, montiert am Rührwerk (Option).
- Schaber Seitenwand (Option).
- Rührwerk mit 3x Bodenschaber. Mit einer Federung werden die Schaber gegen den Boden gedrückt.

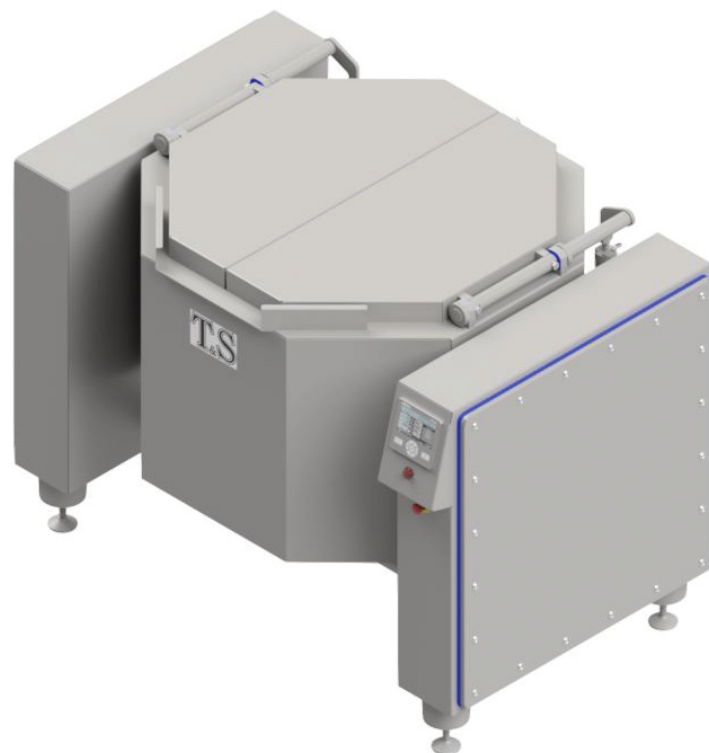
- Steuerung Aditec MKA 120.
- Produkt- und bodentemperatur Steuerung.
- Temperatur bis 200 °C.
- Koch- und Vorschaltzeit.
- Datalogsystem Visunet Base oder Comfort (Option).



- Automatisch Kippbar.
- Kesselentleerhahn aus Edelstahl von Echtermann (Option).
- Wasserzufuhr.
- Stellbeine.
- Räder aus Edelstahl statt Stellbeine (Option zu 120 liter).
- CE geprüft.
- Hygienische Bauweise nach HACCP.
- Beschränkt Wartung erforderlich.

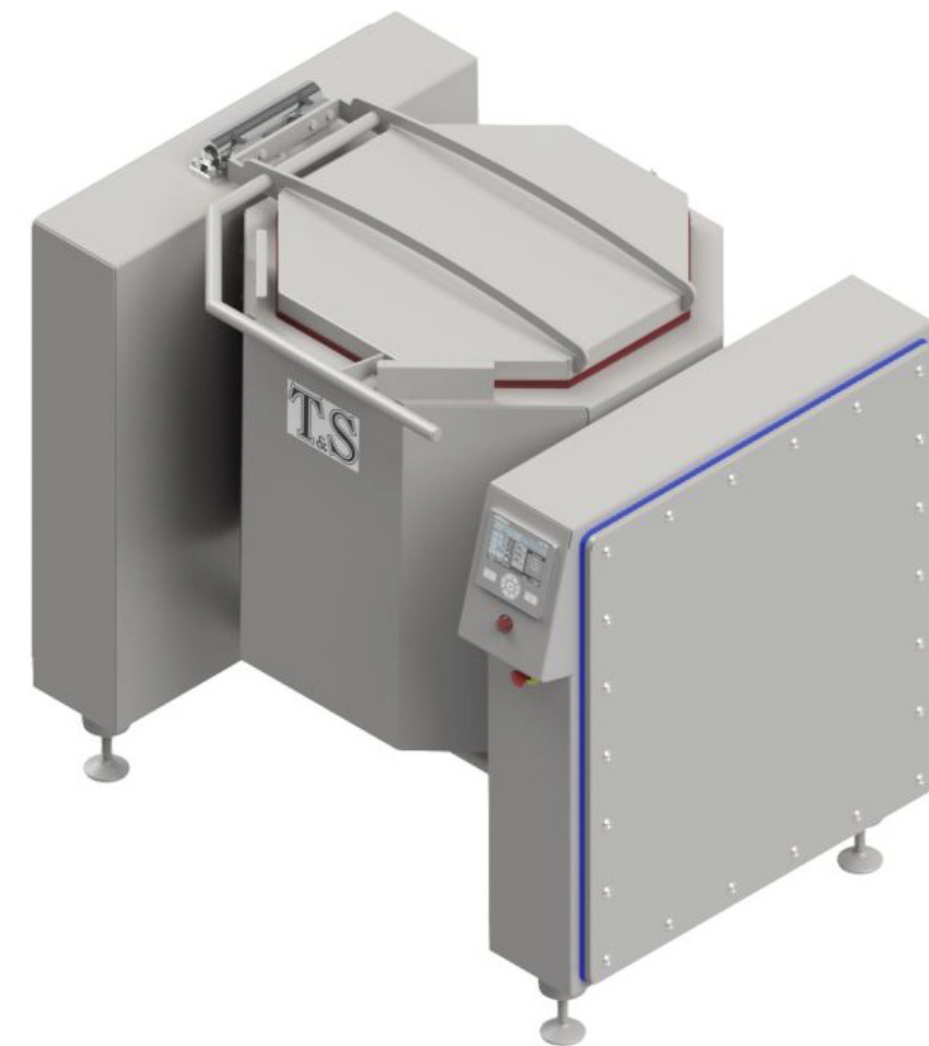
	RKKC 200 EG	RKKC 300 EG	RKKC 400 EG	RKKC 500 EG	RKKC 600 EG	RKKC 800 EG	RKKC 1000 EG
Inhalt (L)	200	300	400	500	600	800	1000
Leistung (kW)	19,8	19,8	39,6	39,6	59,4	59,4	79,2
Durchmesser (mm)	Ø750	Ø900	Ø1050	Ø1150	Ø1250	Ø1250	Ø1400
Innenhöhe (mm)	500	500	500	500	500	670	670
Aussenbreite (mm)	1660	1810	1940	2040	2140	2250	2400
Aussentiefe (mm)	1170	1170	1250	1350	1450	1450	1600
Aussenhöhe (mm)	1400	1400	1425	1475	1525	1550	1700

Thissen & Stecher baut Standard-Kippkochkessel, sowie nach Kundenwunsch angefertigte Sonderlösung Kippkochkessel mit Rührwerk RKKC - EG Special. Wir bieten Ihnen eine optimale Lösung für Ihren Produktionsprozess bzgl. Energietechnik, Energieeffizienz, Steuerungstechnik und Produktionstechnik. Ab 400 Liter mit pneumatischem Deckel.



Thissen & Stecher BV
Pannenberg 8
5951 DM Belfeld

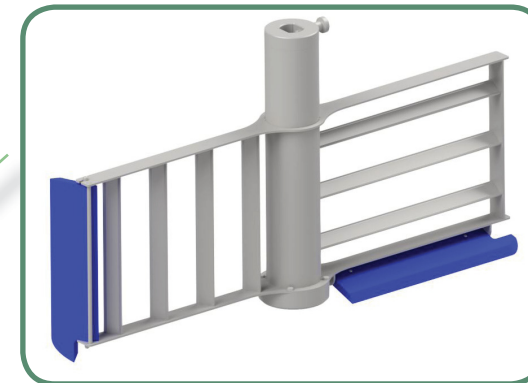
T +31 (0) 77 382 18 97
info@thissen-stecher.nl
www.thissen-stecher.nl



Kippkochkessel Kompakt mit
eingebautem Dampferzeuger
Type: RKKC - EG

Durch jahrelange Erfahrung hat sich Thissen & Stecher zum Spezialisten in Kippkochkesseln mit Rührwerk entwickelt. Diese werden ausschließlich aus hochwertigem Edelstahl gefertigt. Sie eignen sich zum Kochen von Fleisch, Kartoffeln, Suppen, Saucen und Fertiggerichten.

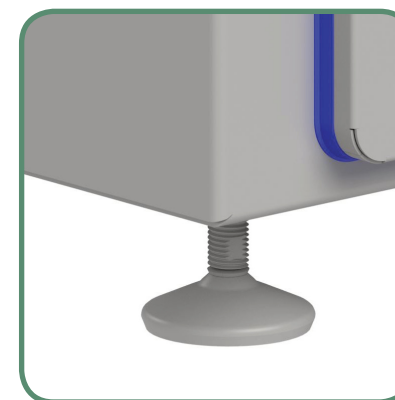
Der RKKC - EG ist ein elektrisch beheizte Kippkochkessel mit eingebautem Dampferzeuger. Der Kippkochkessel wird mit elektrisch erzeugtem Dampf betrieben, der den Innenkessel gleichmäßig und optimal aufheizt. Durch das große Volumen in der Doppelwand verteilt sich der Dampf gleichmäßig und das Kondensat wird optimal abgeleitet. Damit vermeidet man, dass durch Ansammlung von Kondensat die Wärmeübertragung negativ beeinflusst wird.



- Das Rührwerk ist einfach herausnehmbar.
- Der Antrieb des Rührwerks befindet sich unter dem Kessel.
- Die Drehzahl ist stufenlos einstellbar von 10 bis 60 RPM.
- Slow RPM. Rühren im gekippten Position.
- Betriebsarten Rührwerk: linksdrehend, rechtsdrehend, links/ rechtsdrehend.



- Microprocessor Aditec MIC 900.
- 99 Programme mit 20 Programmschritten.
- Sehr gute Wärmeübertragung, schnelleres Aufheizen.
- Weniger / kein Anbrennen des Produktes.
- Niedriger Energieverbrauch.
- Kein / kaum Nachheizung nach Erreichen Sollwert.
- Boden und Seitenwand beheizt.
- Innenkessel komplett isoliert.
- Datalogsystem Visunet Base oder Comfort (Option).
- Dampfdruck 1,4 bar (126,3 °C) (Optional bis 2,4 bar (138,9 °C)).
- Die Kipphöhe beträgt 720 mm. Geeignet für 200 Liter Normwagen.
- Abschirmung (optional)
- Normwagenlift (optional)



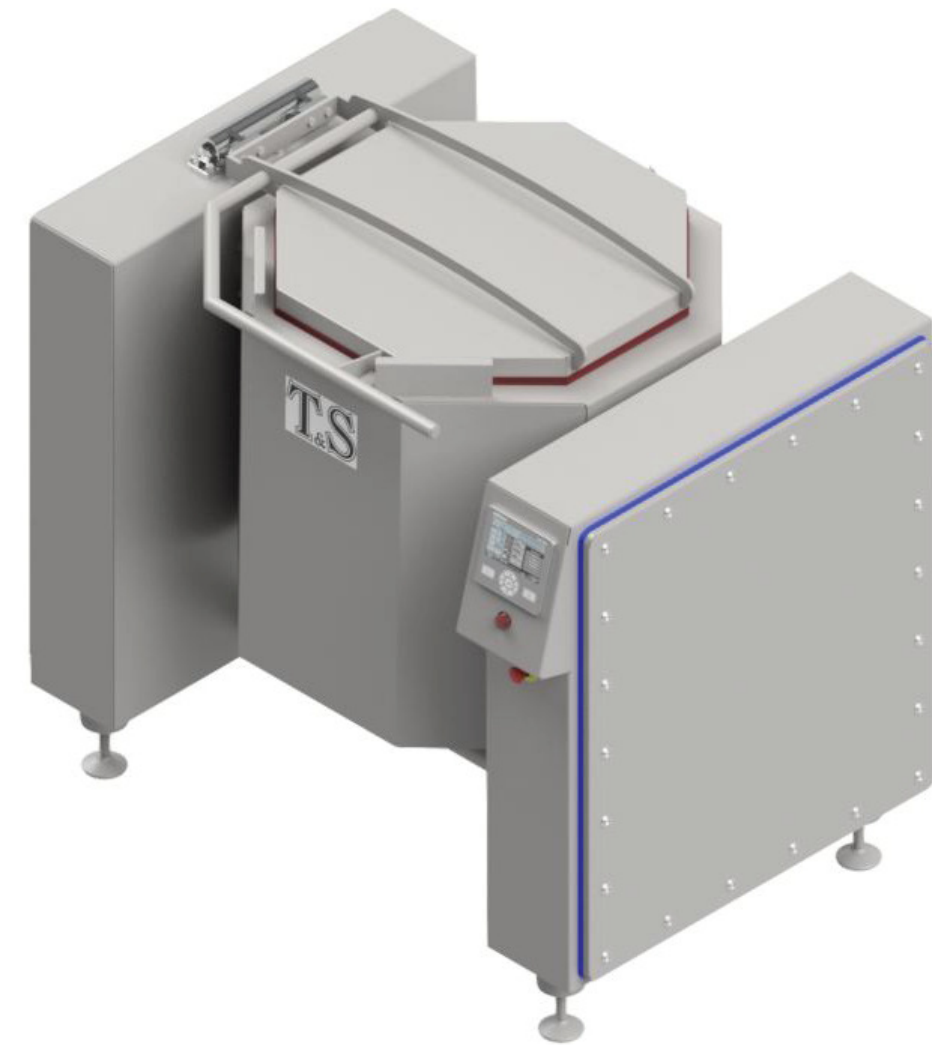
- Automatisch Kippbar.
- Automatische Füllung mit Wasser bis zum gewünschten Volumen.
- Kesselentleerhahn aus Edelstahl von Echtermann (Option).
- Kühlung (<0,1 dH) (Option).
- Wasserzufuhr.
- Drehgelenke (Echtermann).
- Stellbeine.
- PED Richtlinie, CE geprüft und hygienische Bauweise nach HACCP.
- Beschränkt Wartung erforderlich.

	RKKC 200 S	RKKC 300 S	RKKC 400 S	RKKC 500 S	RKKC 600 S	RKKC 800 S	RKKC 1000 S
Inhalt (L)	200	300	400	500	600	800	1000
Dampfverbrauch (kg/St.)	105	135	170	190	220	270	320
Durchmesser (mm)	Ø750	Ø900	Ø1050	Ø1150	Ø1250	Ø1250	Ø1400
Innenhöhe (mm)	500	500	500	500	500	670	670
Aussenbreite (mm)	1660	1810	1940	2040	2140	2250	2400
Aussentiefe (mm)	1170	1170	1250	1350	1450	1450	1600
Aussenhöhe (mm)	1400	1400	1425	1475	1525	1550	1700

Thissen & Stecher baut Standard-Kippkochkessel, sowie nach Kundenwunsch angefertigte Sonderlösung Kippkochkessel mit Rührwerk RKKC - S Special. Wir bieten Ihnen eine optimale Lösung für Ihren Produktionsprozess bzgl. Energietechnik, Energieeffizienz, Steuerungstechnik und Produktionstechnik. Ab 400 Liter mit pneumatischem Deckel.

Thissen & Stecher BV
Pannenberg 8
5951 DM Belfeld

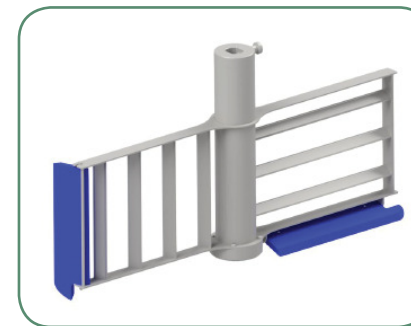
T +31 (0) 77 382 18 97
info@thissen-stecher.nl
www.thissen-stecher.nl



Dampf beheizte Kippkochkessel
Kompakt
Type: RKKC - S

Durch jahrelange Erfahrung hat sich Thissen & Stecher zum Spezialisten in Kippkochkesseln mit Rührwerk entwickelt. Diese werden ausschließlich aus hochwertigem Edelstahl gefertigt. Sie eignen sich zum Kochen von Fleisch, Kartoffeln, Suppen, Saucen und Fertiggerichten.

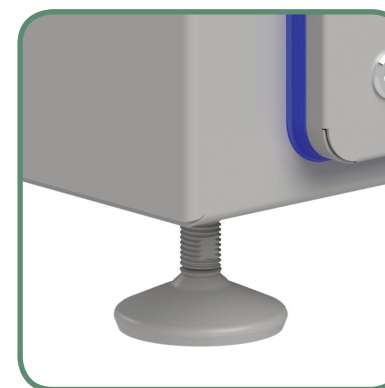
Der RKKC - S ist ein mit Dampf beheizter Kippkochkessel. Dampf erhitzt den runden Innenkessel gleichmäßig und optimal. Durch das große Volumen in der Doppelwand verteilt sich der Dampf gleichmäßig und das Kondensat wird optimal abgeleitet. Damit vermeidet man, dass durch Ansammlung von Kondensat die Wärmeübertragung negativ beeinflusst wird.



- Das Rührwerk ist einfach herausnehmbar.
- Der Antrieb des Rührwerks befindet sich unter dem Kessel.
- Die Drehzahl ist stufenlos einstellbar von 10 bis 60 RPM.
- Slow RPM. Rühren im gekippten Position.
- Betriebsarten Rührwerk: linksdrehend, rechtsdrehend, links/ rechtsdrehend.



- Microprocessor Aditec MIC 900.
- 99 Programme mit 20 Programmschritten.
- Sehr gute Wärmeübertragung, schnelleres Aufheizen.
- Weniger / kein Anbrennen des Produktes.
- Niedriger Energieverbrauch.
- Kein / kaum Nachheizung nach Erreichen Sollwert.
- Boden und Seitenwand beheizt.
- Innenkessel komplett isoliert.
- Datalogsystem Visunet Base oder Comfort (Option).
- Dampfdruck 1,4 bar (126,3 °C).
- Die Kipphöhe beträgt 720 mm. Geeignet für 200 Liter Normwagen.
- Abschirmung (optional)
- Normwagenlift (optional)



- Automatisch Kippbar.
- Automatische Füllung mit Wasser bis zum gewünschten Volumen.
- Kesselentleerhahn aus Edelstahl von Echtermann (Option).
- Kühlung (<0,1 dH) (Option).
- Wasserzufuhr.
- Drehgelenke (Echtermann).
- Stellbeine.
- PED Richtlinie, CE geprüft und hygienische Bauweise nach HACCP.
- Beschränkt Wartung erforderlich.